

Diese Montageanleitung ist gültig für die Montage der **Biffar 23 WET**, die gemäß DIN V EN V 1627 in eine vorhandene Stahlzarge oder in ein vorhandenes Holzfutter eingebaut werden soll. Sie gilt aber auch für die Montage im Neubau. Dabei müssen die einzelnen Bauteile in den unterschiedlichsten Widerstandsklassen folgenden Anforderungen genügen:

Bauteilwiderstandsklasse nach DIN V ENV 1627	Schließzylinder ¹⁾	Schutzbeschläge ¹⁾	Schlösser ⁴⁾		Verglasungen
	DIN 18252 Klasse	DIN 18257 Klasse	DIN 18251 ²⁾ Klasse	DIN 18250 Klasse	DIN 52290 Klasse
WK 1	P2 BZ	ES 1	3	2	- ³⁾
WK 2	P2 BZ	ES 1	3	2	A3
WK 3	P2 BZ	ES 2	3	2	B1
WK 4	P3 BZ	ES 3	4	2	B1
WK 5	-	-	-	-	B2
WK 6	-	-	-	-	B3

¹⁾ Ziehschutz bei Schließzylinder (BZ): Auf den im Prüfzylinder integrierten Ziehschutz darf verzichtet werden, wenn dieser Schutzbeschlag integriert ist, d. h. Schutzbeschlag mit Zylinderabdeckung (ZA), siehe DIN 18252 und DIN 18257.
Der Schließzylinder muß bohrgeschützt ausgeführt sein (BS).
²⁾ Die erhöhte Riegelgegenkraft nach Tabelle 2 ist gesondert nachzuweisen, sofern kein Riegelschutzkasten verwendet wird. Die DIN V ENV 1627 bis DIN V ENV 1630 fordern "den geschlossenen und verriegelten Zustand", z. B. Fenstergriffe mit arretierbarer Feststellvorrichtung bzw. bei Fenstern mit Einfachglas einen abschließbaren Fenstergriff oder ein Zusatzschloß.
³⁾ Bei Bauteilen mit Verglasungen größer als die durchgangsfähige Öffnung, sollte Verbundsicherheitsglas verwendet werden.
⁴⁾ Bezüglich Mehrpunktverriegelung siehe RAL RG 607/2.

Vor Montagebeginn sind die bauseitigen Maße auf Übereinstimmung mit den Elementmaßen zu prüfen!

1. Vorbereitung der vorhandenen Zarge

Stahlzarge

Türblatt aushängen und die vorhandene Gummidichtung im Falz entfernen.
Bänder an der Zarge abschrauben oder abtrennen.
Kleben Sie einen Moosgummistreifen oder ein Kompri-Band auf die Zarge.
Dieses Dichtband ist **zur Schalldämmung unbedingt erforderlich**

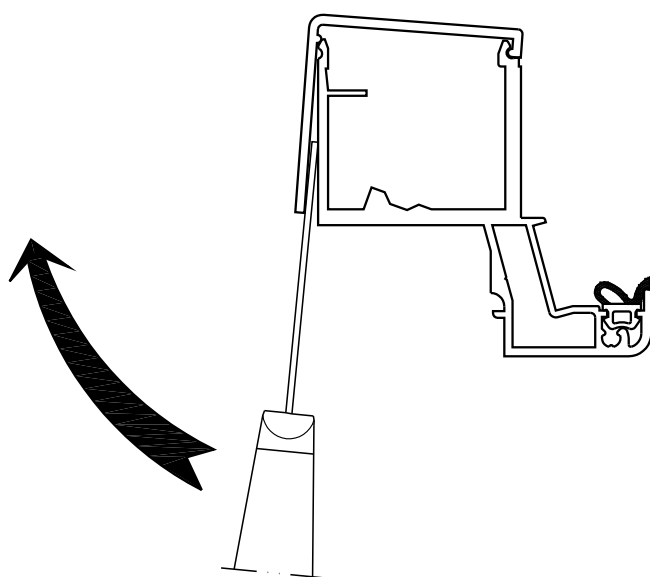
Holzfutter

Türblatt aushängen und Bänder am Futter entfernen
Falzbekleidung entfernen und das Futterbrett ca. 28-35 mm einschneiden.
Das Maß muß so gewählt werden, daß das Zargenrohr fest auf der Wand aufsitzt und ein genügend großer Spalt für die spätere Abdichtung entsteht.
Das verbleibende Holzfutter muß vollflächig ausgeschäumt oder aber mit Mineralwolle ausgestopft werden. Dies ist **zur Schalldämmung unbedingt erforderlich**

2. Aushängen der WET und vorbereiten der neuen Zarge

Bei auf 90° geöffneter Tür die Gewindestifte im oberen und unteren Band herausdrehen. Die Kunststoffkappen oben und unten an den Bändern herausnehmen und mit einem Blindtreiber die Bandbolzen entfernen. Das Türblatt aus der Zarge nehmen und auf einer weichen Unterlage abstellen. Zargenbänder durch Ausdrehen der Innensechskantschrauben M 8 x 35 demontieren. Schloßseitige Schrauben M 5 an den Schließblechen leicht lösen.

Entfernen Sie ggf. den Sperrbügel durch Ausdrehen der beiden Kreuzschlitzschrauben Zargenschale schloß- und bandseitig mittels Spachtel abklipsen



3. Vorbereitung des Türblattes

Transportklotz im Schwellenbereich entfernen.

Schließzylinder wie in Info 1100 beschrieben in das Schloß einführen. Zylinderschraube nur leicht anziehen, da sich sonst der Zylinder verbiegen kann.

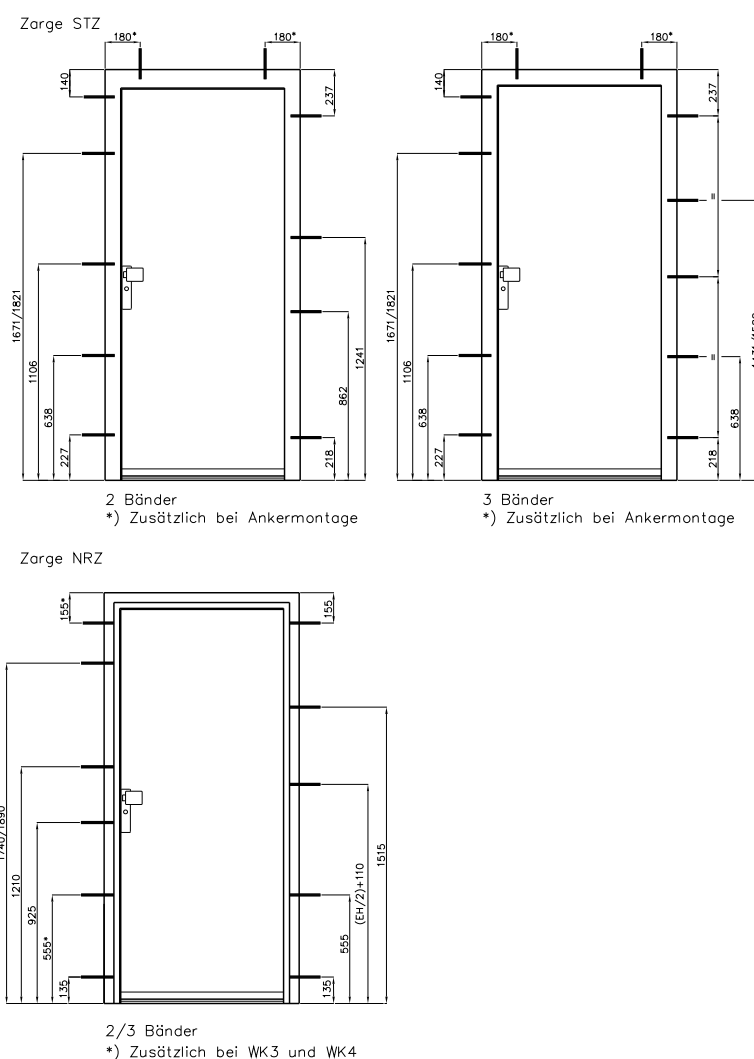
Innenbeschlag mit Vierkant in die Schloßnuß einführen und über den Zylinder schieben bis der Beschlag sauber anliegt. Außenbeschlag auf den Zylinder von außen aufsetzen. Mit dem Schlüssel von innen her den Zylinder führen, bis der Außenbeschlag fest an der Tür anliegt. Schließfunktion von beiden Seiten kontrollieren und bei einwandfreier Funktion die Schrauben fest anziehen. Abdeckschild beim Innenbeschlag aufsetzen.

4. Befestigungselemente

Widerstands- klasse des einbruch- hemmenden Bauteils nach DIN V ENV 1627	Umgebende Wände				
	aus Mauerwerk nach DIN 1053-1			aus Stahlbeton nach DIN 1045	
	Neendicke mm min.	Druckfestig- keitsklasse der Steine	Mörtelgruppe min.	Neendicke mm min.	Festigkeits- klasse min.
WK 1 und WK 2	≥115	≥12	II	≥100	B 15
WK 3	≥115	≥12	II	≥120	B 15
WK 4	≥240	≥12	II	≥140	B 15
WK 5	-	-	-	≥140	B 15
WK 6	-	-	-	≥140	B 15

Werden Rahmendübel verwendet, müssen- Hilti HRD-UGT 10x110/70 (Mindestsetztiefe 70mm) oder vergleichbare Qualitäten (Mindestsetztiefe nach Herstellerangaben beachten) eingesetzt werden. In jedem Fall aber muß bei der Auswahl der Dübel die Beschaffenheit des Mauerwerks berücksichtigt werden. (Lochsteine, Beton, u.s.w.) Die Anzahl der Befestigungspunkte richtet sich nach der Zargenausführung sowie der WK-Klasse.

Bei der Verwendung von Eindrehankern (Art. Nr. 3110100436) in der Stockzarge werden oben quer zusätzlich 2 weitere Befestigungspunkte notwendig (siehe nachstehende Zeichnung).



5. Justieren und Montage der Zarge

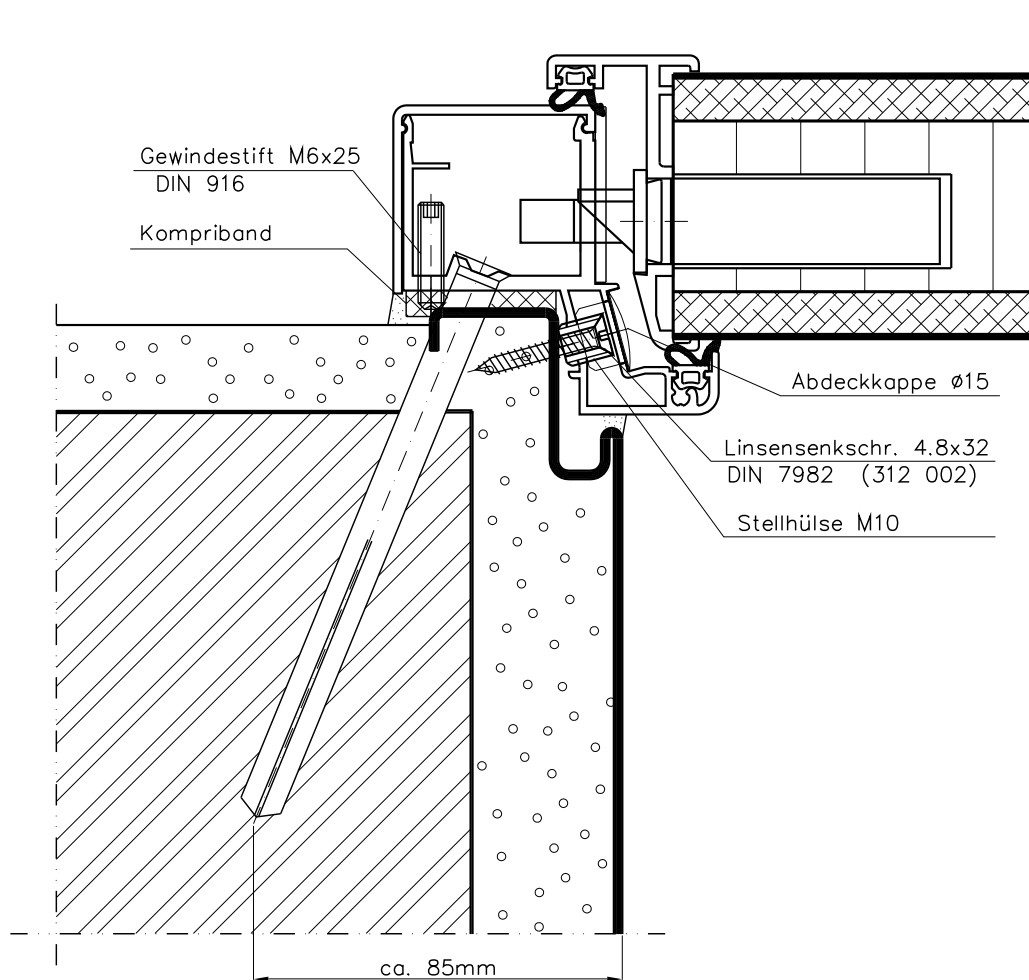
Stahlzarge

Schieben Sie die Nachrüstzarge in die Falzaussparung der alten Stahlzarge und positionieren Sie die Nachrüstzarge bandseitig mit Hilfe einer Wasserwaage.

Richten Sie die Schwelle mit der Wasserwaage aus. Falls erforderlich muß die Schwelle unterbaut werden. Eine Befestigung zum Fußboden ist nicht erforderlich und bleibt dem Einzelfall vorbehalten.

Fixieren Sie die Zarge durch Zuhilfenahme einer Klemmzwinde und Zulagen. Mit Hilfe der 6 Stellhülsen M10 (3Stk. je Seite im Abstand von ca. 490/1200mm), die sich im Zargenfalz befinden und den 6 Gewindestiften M6 x 25 im Zargenrohr ist ein genaues Ausrichten möglich.

Bohren Sie mit einem 4 mm „Alleskönner – Variant“ jeweils durch die Stellhülsen M10 in die dahinter liegende Stahlzarge ein Loch. Verschrauben Sie die Zarge bandseitig (Senkschrauben 4,8 x 32) mit der Stahlzarge. Überprüfen Sie den lotrechten Sitz der Zarge in zwei Ebenen. Falls notwendig muß eine Korrektur durchgeführt werden.



Die Zarge wird nun bandseitig mit den Rahmendübeln durch die Stahlzarge im Mauerwerk befestigt. Klipsen Sie die bandseitige Zargenschale auf und befestigen Sie die Zargenbänder durch anschrauben der Innensechskantschrauben M 8 x 35.

Hängen Sie nun das Türblatt ein und entfernen Sie die Klemmzwinde. Richten Sie die Zarge auf der Schloßseite nach dem Türblatt aus und prüfen Sie die Schließfunktion. Fixieren Sie die Position mit Hilfe der Stellschrauben.

Befestigen Sie die Zarge analog zur Bandseite nun auf der Schloßseite mit Schrauben und Dübeln und überprüfen Sie dabei laufend die Schließfunktion. Achten Sie darauf, daß das Türblatt gleichmäßig an der Zarge anliegt.

Montieren Sie alle Befestigungspunkte.

Nun kann die schloßseitige Zargenschale aufgeklipst, ggf. der Sperrbügel eingebaut und die Schließblechschauben wieder fest angezogen werden.

Holzfutter

Stellen Sie die Zarge in die Maueröffnung und richten sie die Schwelle entsprechend aus. Auf der Bandseite muß die Zarge in beide Richtungen absolut senkrecht stehen. Mit Hilfe der Stellschrauben M6 x 10 im Zargenrohr ist ein genaues Ausrichten möglich. Setzen Sie die Zarge mit Hilfe von Klemmzwingen und Zulagen fest.

Die Zarge wird nun bandseitig mit den Rahmendübeln im Mauerwerk befestigt.

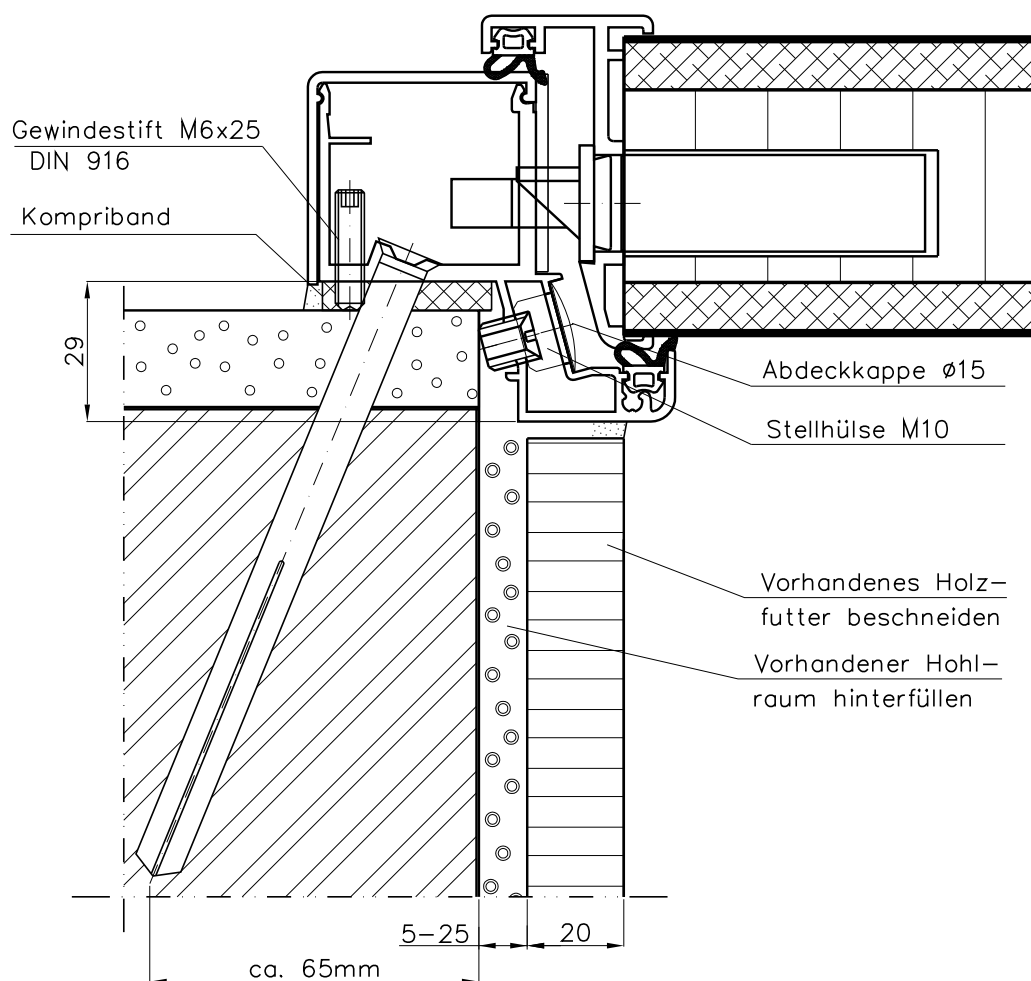
Klipsen Sie die bandseitige Zargenschale auf und befestigen Sie die Zargenbänder durch anschrauben der Inbusschrauben M 8 x 35.

Hängen Sie nun das Türblatt ein und entfernen Sie die Klemmzwinde. Richten Sie die Zarge auf der Schloßseite nach dem Türblatt aus und prüfen Sie die Schließfunktion. Fixieren Sie die Position mit Hilfe der Stellschrauben.

Befestigen Sie die Zarge auf der Schloßseite mit Dübeln und überprüfen Sie dabei laufend die Schließfunktion. Achten Sie darauf, daß das Türblatt gleichmäßig an der Zarge anliegt.

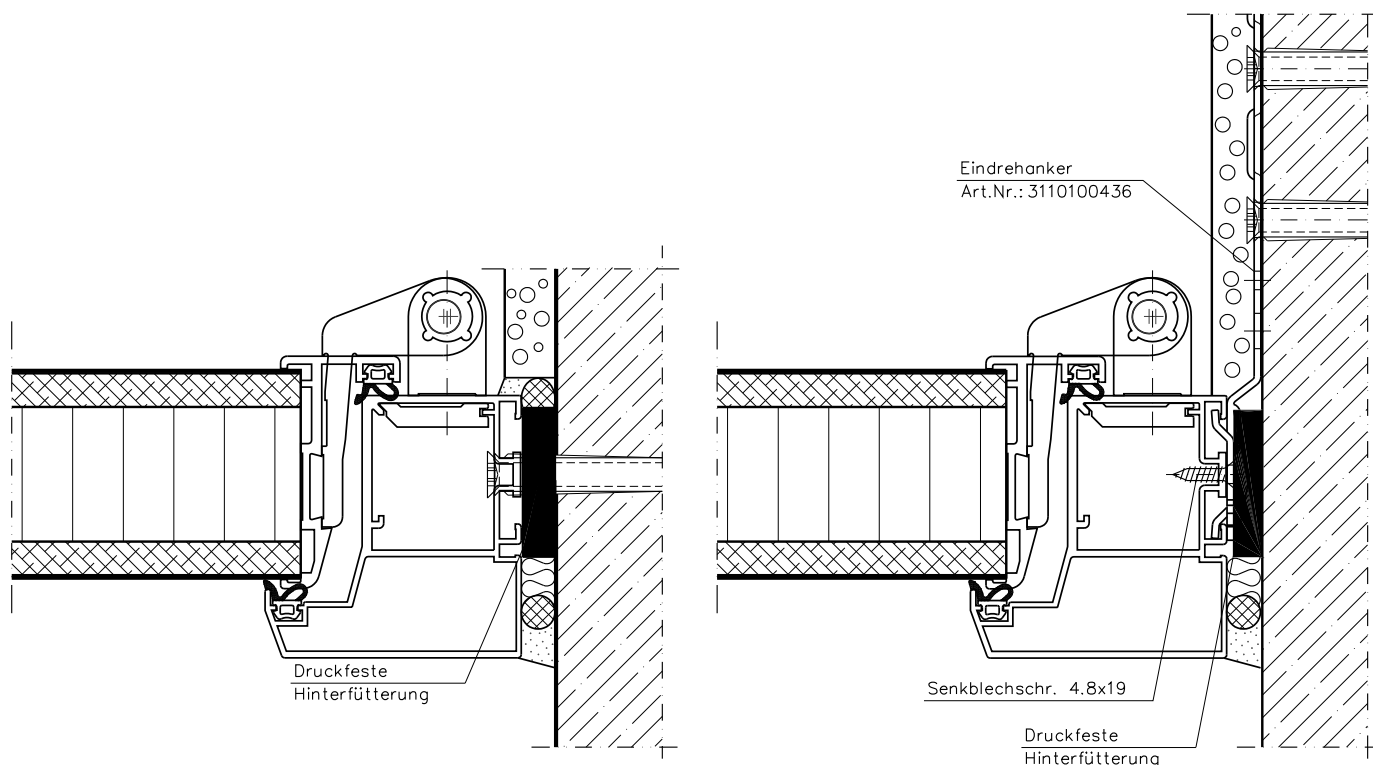
Montieren Sie alle Befestigungspunkte.

Nun kann die schloßseitige Zargenschale aufgeklippt, ggf. der Sperrbügel eingebaut und die Schließblechschrauben wieder fest angezogen werden.



6. Montage der Stockzarge

Wird die Anlage mit Ankern befestigt, so werden die entsprechende Anzahl in die vorgegebene Profilnut eingebracht, positioniert (siehe nachfolgende Zeichnung) und mit Schrauben an der Zarge verbunden.



7. Endmontage

Versiegeln Sie den Spalt auf der Innenseite zwischen der Zarge und dem Mauerwerk.
 Schließen Sie außen den Spalt zwischen der Zarge und der alten Stahlzarge mit Silikon (oder Leiste).
 Das gleiche gilt bei einem vorhandenen Holzfutter.
 Versiegeln Sie die Schwelle zum Fußboden hin. Falls die Schwellenbrücke montiert werden muß,
 wird dieses Teil ebenfalls am Boden mit Silikon fixiert.

8. Übergabe der Tür

Zur Übergabe der Anlage an den Kunden wird das Infoblatt 1022 benutzt. Der Kunde erhält alle notwendigen Informationen zur Pflege und zur Funktion der Tür. Die Pflegeanleitungen werden übergeben zusammen mit dem Zertifikat und der Montagebescheinigung.