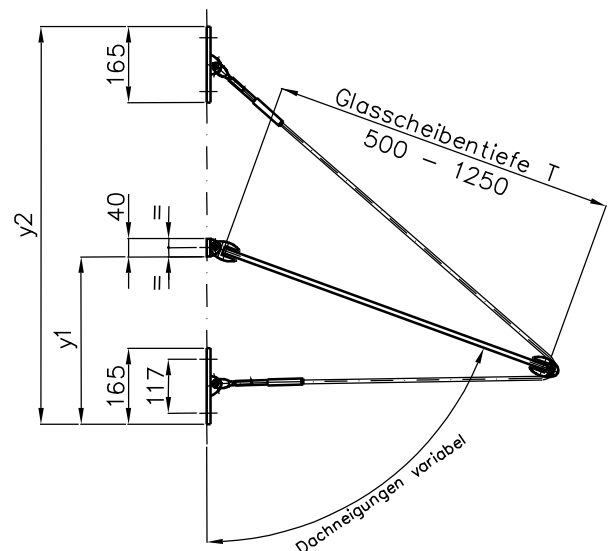
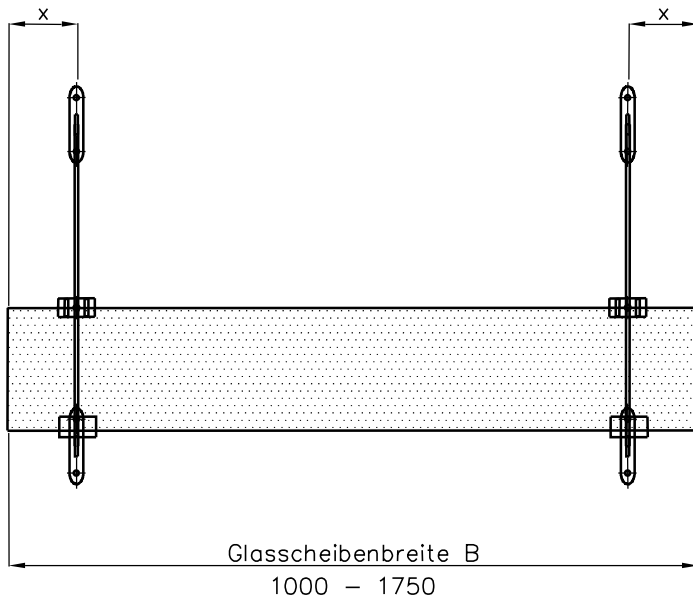


Biffar Fly



bis Glasscheibentiefe $T \leq 1000 \rightarrow x = \text{min. } 150$
ab Glasscheibentiefe $T \geq 1001 \rightarrow x = 350$

Glasscheibentiefe T	y1	y2	Bohrschablone
500- 600	226	541	A
601- 750	258	618	B
751- 850	280	667	C
851-1000	312	743	D
1001-1100	334	794	E
1101-1250	364	865	F

Montageanleitung Glas-Seildach

Anhand der Anreiß-Bohrschablone werden die Befestigungspunkte Seilabspannung oben und unten, sowie die hintere Glashalterung, an der Gebäudewand abgetragen.

Entsprechende Abstände y_1 , y_2 für die senkrechte Ausrichtung und x für die waagrechte Ausrichtung sind aus obiger Tabelle zu entnehmen.

Vor dem Lotrechten übertragen der Befestigungspunkte sind die Bausituation Vorort sowie die Kundenwünsche (wenn möglich) zu berücksichtigen.

Maßgebend:

Unterer Befestigungspunkt Seilabspannung unten wenn möglich über Türhöhe.

Achtung:

Sollte der untere Befestigungspunkt neben der Tür (Fensterleibung) montiert werden, achten Sie auf einen Mindestabstand von 100mm zur Leibungskante.

Nach dem Markieren der ersten Befestigungsreihe (links oder rechts) wird analog die zweite Befestigungsreihe übertragen.

Achtung:

Achten Sie auf waagrechte Flucht beider Befestigungsreihen.

Bohrlöcher entsprechend bohren für Siebhülse **HIT-SC 22x85** .
Zu dieser Siebhülse muss der Injektionsmörtel **HIT-HY 70** verwendet werden.

Sollten andere Befestigungsmittel zur Verwendung kommen, so müssen diese in Ihrer Stoffeigenschaft als auch in der statischen Belastbarkeit gleicher Qualität sein.

Bei Mauerwerk M12 Edelstahl-Gewindestangen in Durchsteckmontage mit innenliegender Stahlplatte verwenden.

Befestigen Sie nun die Seilabspannung oben und unten sowie die Glashalterung hinten an der Gebäudewand. (Edelstahlschraube M12 x 80)

Durch einstecken der Axialbolzen (Sicherung durch Sicherungsscheiben) kann die Glasaufnahme in der Glashalterung hinten an der Gebäudewand befestigt werden.

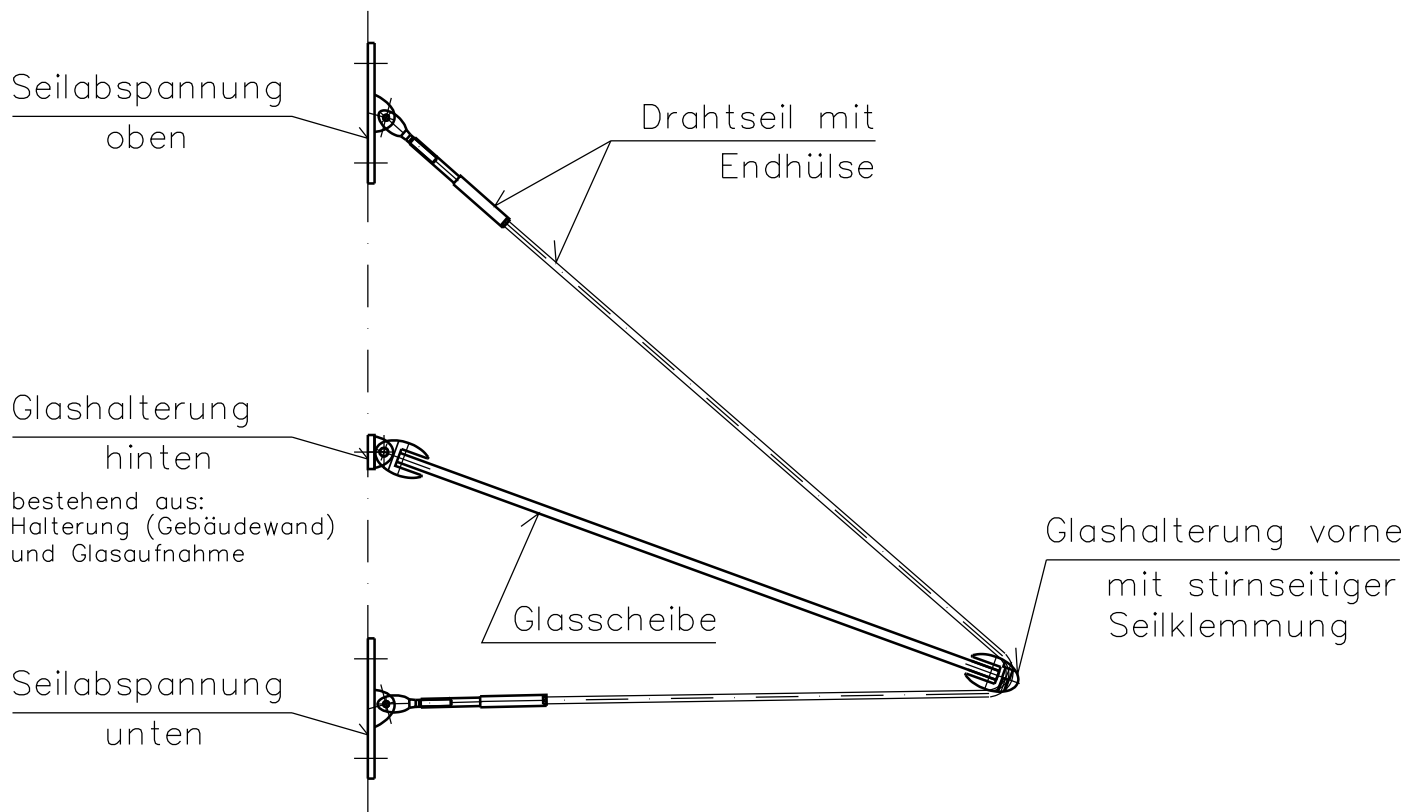
Anschließend befestigen Sie die Glashalterung vorne (mit stirnseitiger Seilklemmung) analog (Maß x) an einer Längskante der Glasscheibe. (Linsenschraube M8x30)

Nun drehen Sie die Befestigungsschrauben (M6) der stirnseitigen Seilklemmung heraus, nehmen das vorkonfektionierte Drahtseil mit Endhülsen und legen das Drahtseil (ca. Mitte Seillänge) in die Seilführungsrinne. Stirnseitige Seilklemmung aufsetzen und Befestigungsschrauben eindrehen und leicht andrehen.

Abschließend wird die Glasscheibe (mit Glashalterungen vorne und Drahtseilen) in die Glasaufnahme der Glashalterung hinten geschoben, Drahtseil mit Endhülse in die Seilabspannung oben und unten gedreht.

(Mindesteindrehlänge ca. 20mm)

Nun kann an der Glashalterung vorne über die stirnseitige Seilklemmung die gewünschte Neigung der Glasscheibe eingestellt werden. Befestigungsschrauben stirnseitige Seilklemmung anziehen und Kontermutter Seilabspannung oben und unten anziehen. Abschließend Klemmschrauben Glashalterung hinten (Gewindestift M8) anziehen.



Achtung: Es darf auf keinen Fall die Endhülse (Drahtseilende li + re) gekürzt werden
Innengewinde (Endhülse) hat nach konstruktiver Festigkeitslänge einen Hinterschnitt.